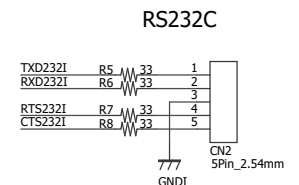
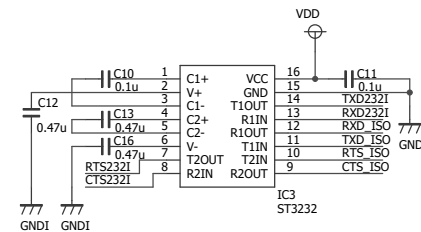
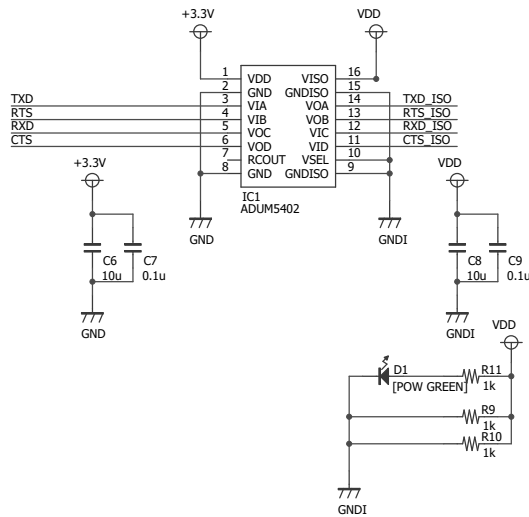
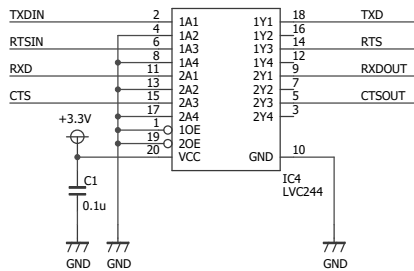
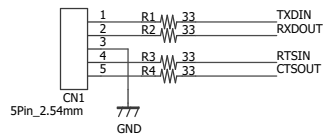


LVTTTL
※+5Vトレラント入力



安曇野電子 Azumino-denshi/Japan		LVTTTL-RS232C 絶縁変換基板 Type1 RevA	
http://www.azumino-denshi.com		2017.jan	1/1