
超高効率 DC-DC 昇圧コンバータボード (LTC3400 使用)

取扱説明書

この度は、超高効率 DC-DC 昇圧コンバータボード(LTC3400 使用)AZMDCDCLTC3400_T0RA 基板をお買い上げいただきありがとうございます。本ボードはリニアテクノロジー製 超高効率 DC-DC コントローラ LTC3400 シリーズを使用した非絶縁 DC-DC モジュールです。25.4mm×17.78mm の小型基板にコントローラ IC(LTC3400)、周辺回路、基板取り付け穴を実装しています。本基板に使用している DC-DC コントローラ(LTC3400)は、特に消費電流が少ない場合の効率がよく、昇圧式 DC-DC コンバータとしては高い効率を維持します。そのため、電池やバッテリーを使用したアプリケーションへの使用に最適です。LTC3400 の実用最大出力電流は約 100mA (入力電圧と出力電圧により制限あり)。入出力端子は汎用の 2.54mm ピッチのスルーホールに接続されていますので、汎用のユニバーサル基板や、ユーザー使用のコネクタ等を実装する事で、簡単にご使用になることができます。また、3箇所基板取り付け穴(φ2.8mm)を準備しておりますので、スペーサ等を使用して固定する事が可能です。

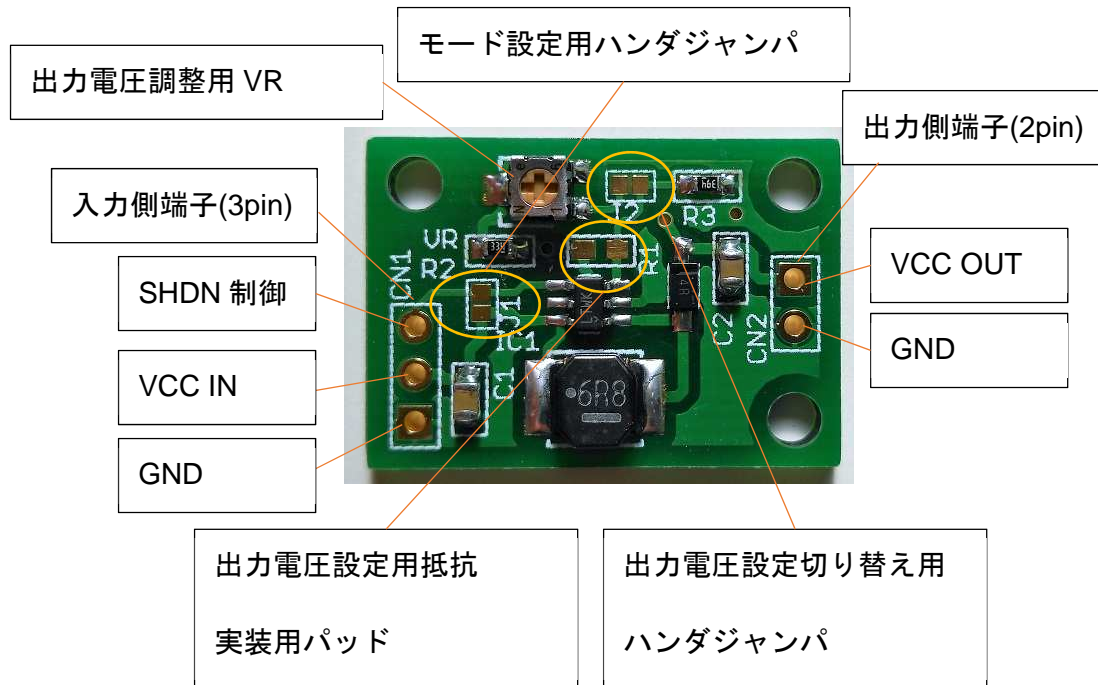
注意事項：

本製品は、民生用の一般電子部品を使用しています。航空・宇宙等人命、事故にかかわる特別な品質、信頼性が要求される用途でのご使用はご遠慮ください。

半導体製品は、誤った使用方法や、静電気によって容易に破損・故障いたします。製品の取り扱いには十分お気をつけ下さい。

1. 製品仕様と部品構成

製品写真と部品構成



IC1	LTC3400	超高効率昇圧 DC-DC コントローラ
CN1	3pin スルーホール	2.54 ピッチ汎用ピンヘッダ用(入力側)
CN2	2pin スルーホール	2.54 ピッチ汎用ピンヘッダ用(出力側)

基板寸法 : 25.5mm×17.78.5mm

高効率 : 最大 92%

出力電圧範囲 : +2.5V~+5V

単三電池 1 本から+3.3V 100mA を生成可能

最低入力電圧 : +0.85V

2. 使用方法

※LTC3400の詳細仕様につきましては、リニアテクノロジーのHPをご覧ください。

2.1 出力電圧設定方法

本製品は、出力電圧の設定方法を2種類準備しております。

(1) 出力電圧調整用可変抵抗(VR)を使用する方法。

出力電圧調整用可変抵抗を回転させることで簡単に出力電圧を調整する事が可能です。

※本可変抵抗を使用して設定できる出力電圧は概ね +2.5V~+5V の範囲となります。

メリット：可変抵抗を回転させる事で出力電圧を変更出来る為、設定範囲内であれば自由に出力電圧をコントロール可能です。

デメリット：

- ・可変抵抗の調整が微妙なため、細かい出力電圧の調整は困難です。
- ・可変抵抗の温度特性の関係で、周囲温度によって出力電圧が多少変動します。

使用方法：

本設定方法を使用する場合は、ハンダジャンパ J2 をショートさせてください。また、R1（出力調整用抵抗実装用ランドには、何も実装しないでください。）

※注意事項：出力側が無負荷の場合、出力電圧が不安定となる場合があります。電圧調整時は出力側に仮の負荷を接続する事をお勧めします。

(2) 出力電圧調整用抵抗を使用する方法。

出力電圧調整用抵抗を、専用パッド(R1)に実装する事で出力電圧を決定する方法です。

出力電圧調整用抵抗は、代表的な電圧設定用の抵抗(3種)を付属しています。

メリット：固定抵抗値を実装できるので、微調整が不要。

デメリット：

- ・1608サイズのチップ抵抗を実装する必要があります。ハンダコテでの実装可能な取り付けランドは準備しておりますが、チップサイズが小さいため取り付けを慎重に行う必要があります。
- ・代表的な出力電圧用調整用抵抗を付属しておりますが、付属品で設定できない電圧の場合、新たに抵抗を準備する必要があります。

使用方法

本設定方法を使用する場合は、ハンダジャンパ J2 をオープンとして下さい。

付属抵抗の種類と、色分け

付属抵抗には、抵抗値を示す数値が書き込まれていますが、数値が見にくいものもあるため、カッターの隅に抵抗値判別用の着色を行っております。抵抗値、出力電圧、色分けの一覧表を以下に示します。

※抵抗に書かれている数値ですが、表記方法の違いにより2種類の記載方式が存在します。製品ロットにより、2種類の記載方法が混在している事があります。ご注意ください。

出力電圧	抵抗値	表記数値 1	表記数値 2	色分け
+5V	1.2M Ω	-	125(1204)	黒
+3.3V	665k Ω	80D	6653	赤
+2.5V	412k Ω	60D	4123	青

2.2 SHDN 端子の取り扱い

本製品は、DC-DC の動作 ON/OFF をコントロールする端子(SHDN 制御端子)を備えています。

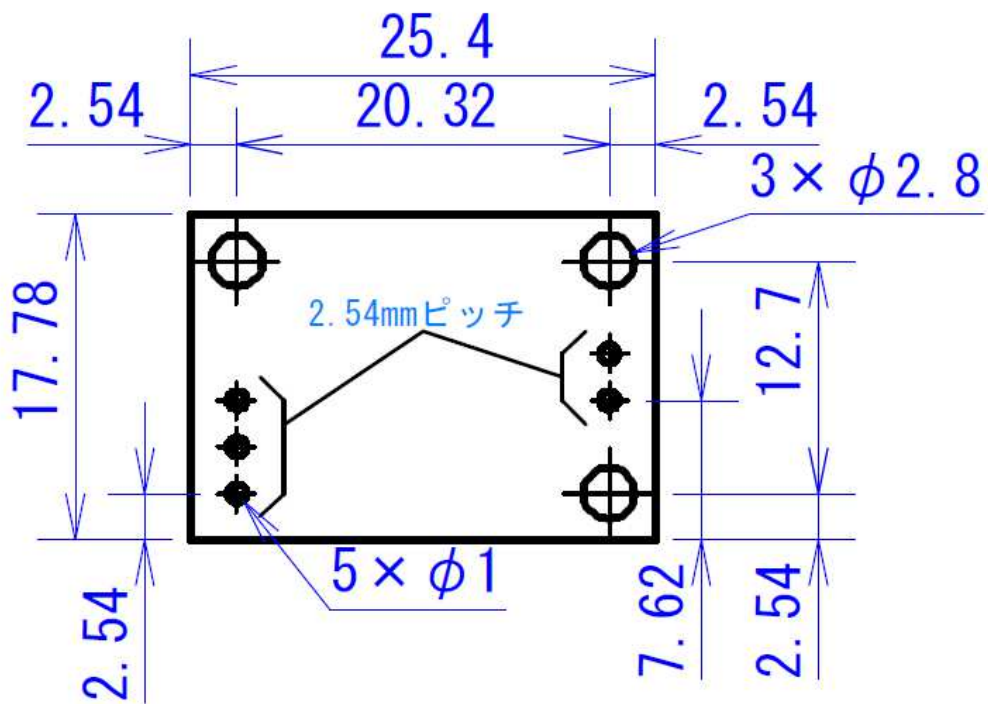
(1) 外部から DC-DC の ON-OFF を制御する場合。

ハンダジャンパ J1 をオープンとして下さい。J1 をショートさせた状態では、SHDN 端子は VCC IN と接続された状態となっておりますので注意してください。J1 をオープンとした場合は、基板外部で SHDN 端子を、確実に High レベル又は Low レベルに設定してください。

(2) 外部から DC-DC の ON – OFF 制御を行わない場合。

ハンダジャンパ J1 をショートさせてください。J1 をショートさせる事で DC-DC の出力は常時 ON となります。この動作モードを使用する場合、SHDN 制御端子は未接続として下さい。

3 基板寸法図



4.免責事項

- ・ 本製品を使用したことによる、損害・損失については一切補償できません。
- ・ 製造上の不良がございましたら、良品とお取替えいたします。